

Spülbecken Diade Gun Metal Fumè

Edelstahlspülen

Code: 3028 016



EINZELHEITEN

Einbaurand Flächenbündig | FTS

Material Edelstahl AISI 304

Finish PVD

Farbgebung Gun Metal

Textur Smokey

Basis 90 cm

Breite 80 cm

Abmessungen 800 x 440 mm

Beckengröße 760 x 400 mm

Einbauöffnung

Siehe Datenblatt

Serienmäßige Ausstattung

Befestigungshaken, Dichtung, Abfluss, Überlauf und Siphon, im Karton verpackt

Mischbatteriebohrungen

Standardmäßig ohne Bohrung

Abtropffläche

Nein

Anzahl der Becken

1 Becken

Abfluss

Abfluss 3,5"

MERKMALE

ABFLUSS 3,5" BASKET

Der Ablauf ist mit einem großen 3,5-Zoll-Abfluss mit praktischem Korbverschluss ausgestattet, der verhindert, dass Feststoffe in den Abfluss fließen.

GESTANZTER BODEN

GUN METAL FUMÈ

Das Gun-Metal-Fumè-Finish durch die Behandlung von Stahl mit einem physikalischen Verfahren namens PVD (Physical Vapor Deposition) erzielt, bei dem Edelmetallpartikel auf der Oberfläche abgeschieden werden. Das Ergebnis ist ein einzigartiger und raffinierter ästhetischer Effekt und eine Verbesserung der mechanischen Eigenschaften des Stahls, der widerstandsfähiger gegen Stöße und Kratzer ist.

SPÜLBECKEN

Stahlstärke 1 mm. Eine beachtliche Dicke, die maximale Robustheit für Spülen garantiert, die die Zeichen der Zeit nicht kennen.

TIEFES BECKEN

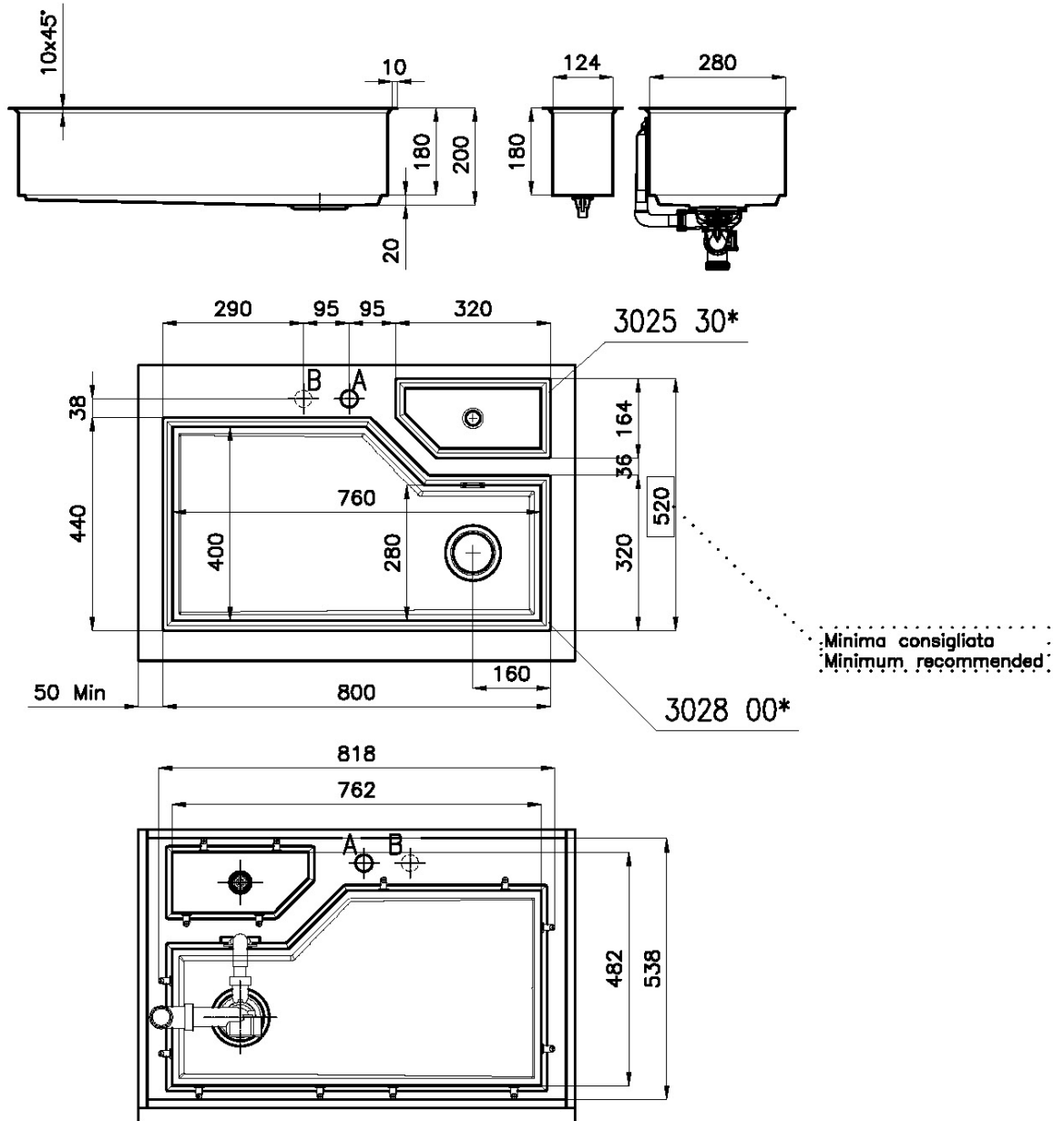
Spülbecken, die dank einer fortschrittlichen Produktionstechnologie eine beachtliche Tiefe von mehr als 20 cm erreichen und eine große Kapazität und Zweckmäßigkeit bei allen Spülvorgängen bieten.

UMLAUFENDER ÜBERLAUF

Der Überlauf ist ein allgegenwärtiges Sicherheitsmerkmal bei Foster-Spülbecken, das verhindert, dass das Wasser aus dem Becken überläuft, wenn man es einmal vergisst. Die Lösung des Randablaufs verbessert die Ästhetik dank ihrer quadratischen und essentiellen Form.

TECHNISCHE DATEN

Filotop/Sopratop | Flush-mount/Drop-in-mount
Base 90 | 90 Cabinet

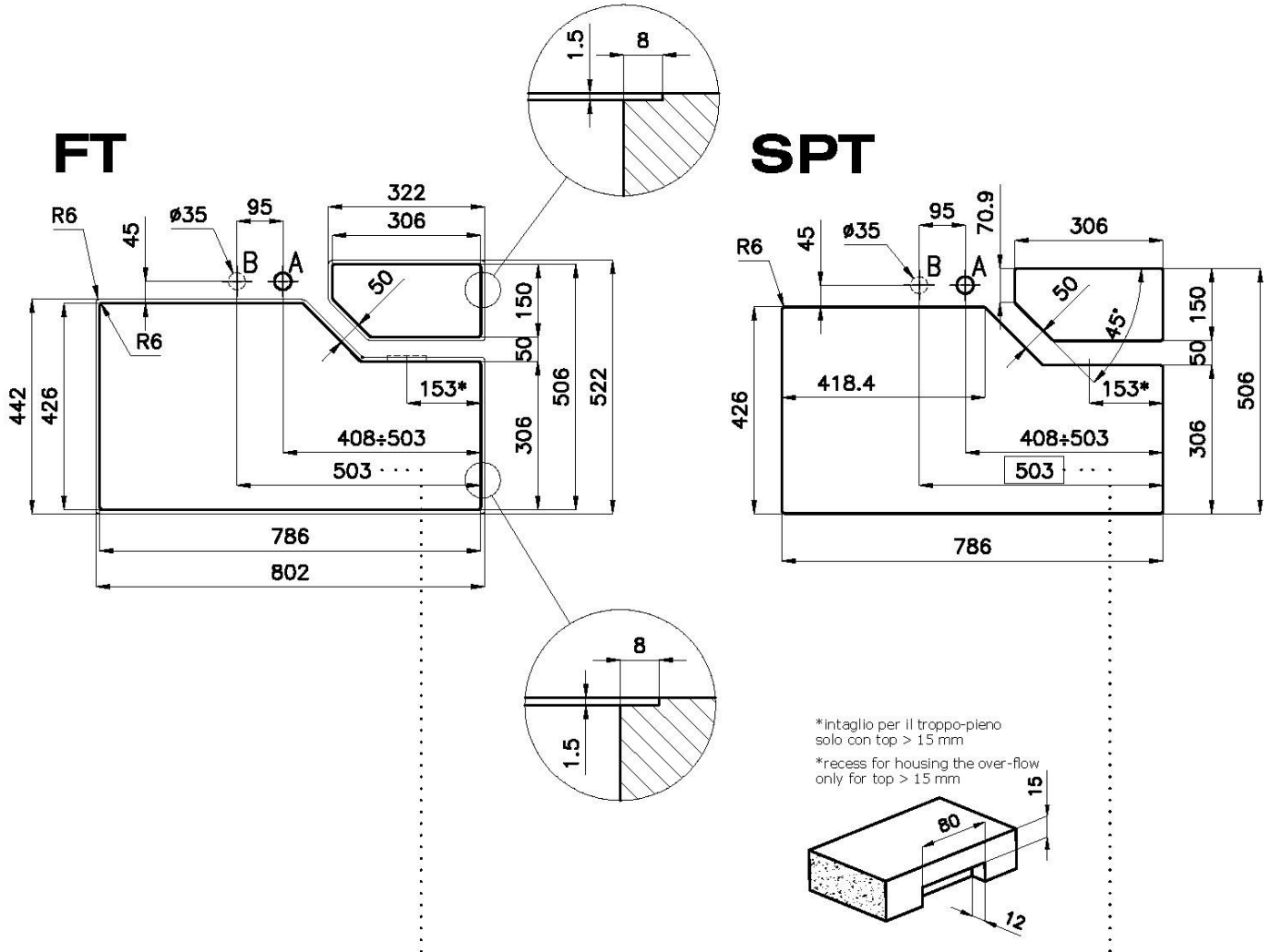


A: Foro Mix/Mixer tap cut-out

B: Foro comando automatico piletta/Automatic waste-fitting command cut-out

Filotop/Sopratop | Flush-mount/Drop-in-mount Base 90 | 90 Cabinet

Cut out size
Dimensioni per foratura top



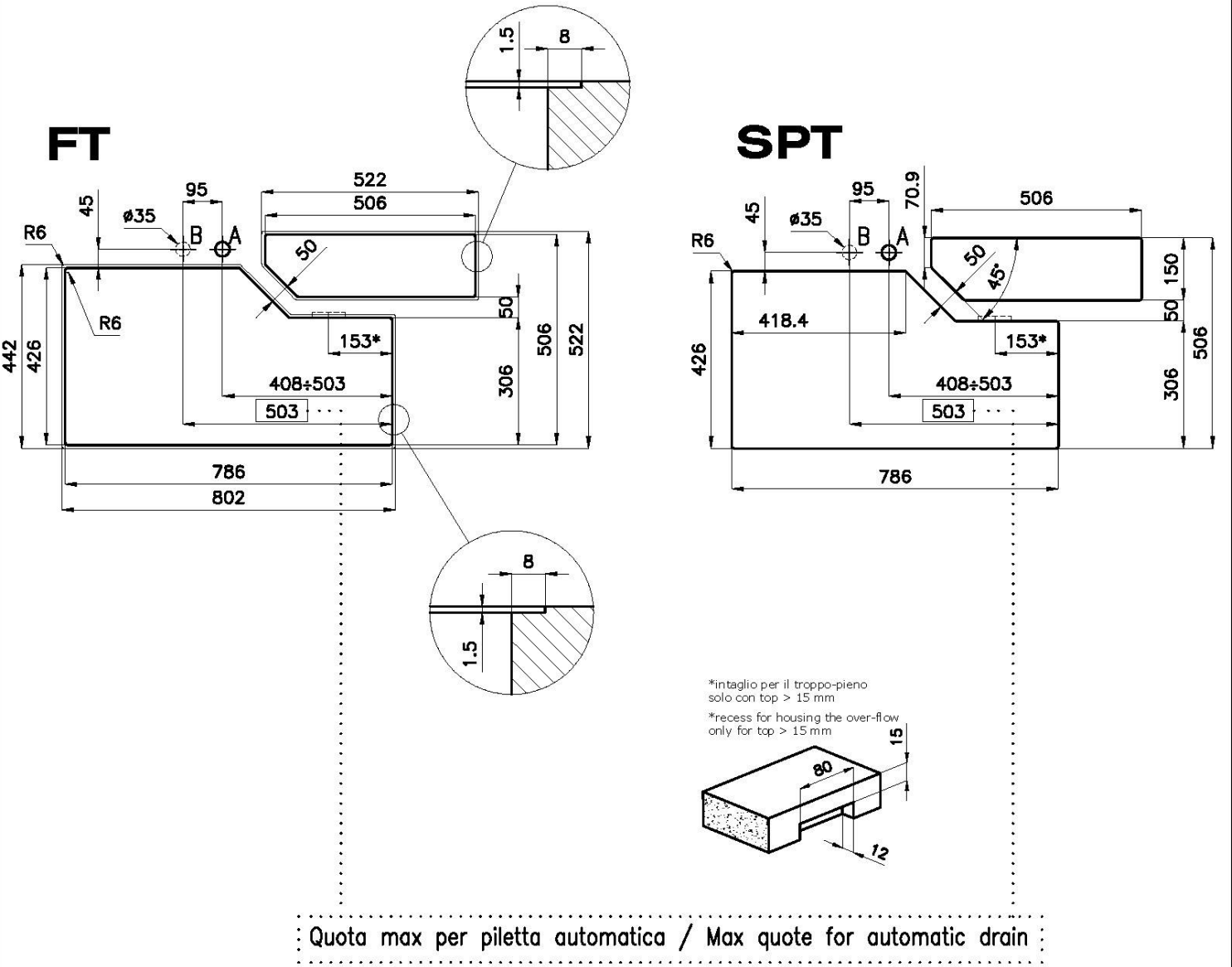
*intaglio per il troppo-pieno solo con top > 15 mm
*recess for housing the over-flow only for top > 15 mm

Quota max per piletta automatica / Max quote for automatic drain

sink thickness/spessore acciaio 1

Filotop/Sopratop | Flush-mount/Drop-in-mount Base 120 | 120 Cabinet

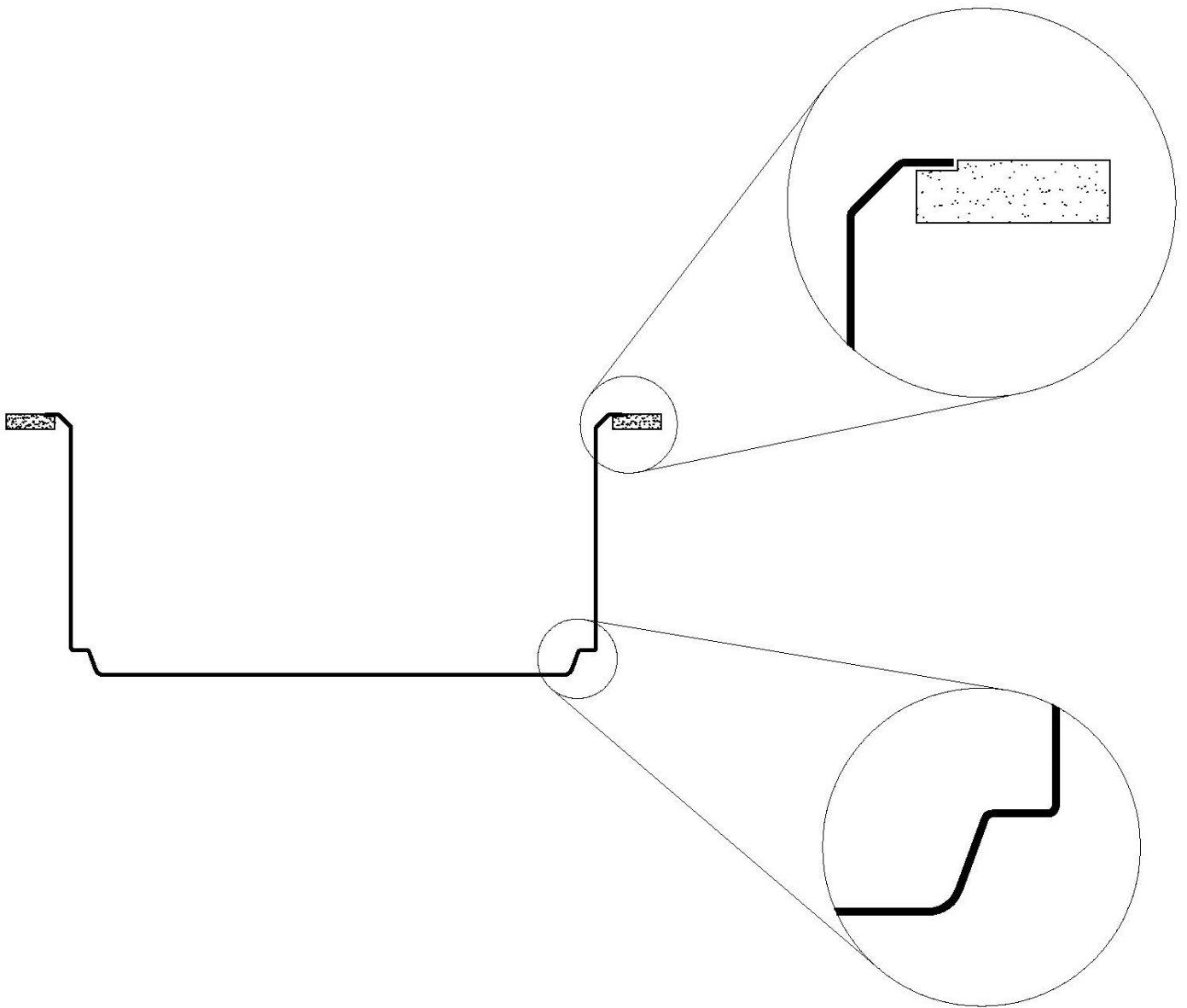
Cut out size
Dimensioni per foratura top



sink thickness/spessore acciaio

1

FILOTOP / SOPRATOP



GALERIE



GELIEFERT



**Schwarzes Multifunktions-
Schneidebrett**

8100 608

OPTIONALES ZUBEHÖR



Perforierte Edelstahlwanne

8151 001



Rundes Iroko-Schneidebrett

8642 005



Schwarzer Deckel

8151 005



Sieb aus Edelstahl

8151 010

PAARUNGEN



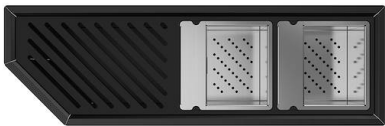
VOLTA GUN METAL
8491 106



Spender Evo satiniert Gun Metal
8520 156



**Zubehörkanal Diade Gun Metal
Fumè**
8100 136



**Zubehörkanal Diade Gun Metal
Fumè**
8100 156



**Zubehörkanal Diade Gun Metal
Fumè**
8100 166

OPTIONALE AUTOMATISCHE ABLAUFGARNITUR



**Automatischer Abfluss Space Push
Gun Metal - PO**
8407 120